

<p>وزارة النفط / شركة نفط الوسط (شركة عامة)</p>	<p>Ministry of Oil, Midland Oil Company (Mdoc) (State Company)</p>
<p>إعلان للمرة الثانية للمناقصة الدولية العامة المرفقة [Mdoc-Som.58.24.9016.02] الخاصة بـ (شراء عدادات جريان النفط والغاز)</p>	<p>Second Announcement for General International Tender [No. Mdoc-Som.58.24.9016.02] (Requisition Of Oil & Gas Flow meters Purchase)</p>
<p>بشر شركة نفط الوسط - وزارة النفط (وهي شركة نفط حكومية مؤسسة وقائمة بموجب قوانين جمهورية العراق ، مكتبها المسجل في بغداد -جمهورية العراق باسم (شركة نفط الوسط "أو" ام دي اوس) ومقرها في بغداد) بوب الشام خلف محطة كهرباء القدس الحراري) بـ دعوة الشركة ممن تنطبق عليهم الشروط لتقديم عطاءاتهم الفنية والتجارية للمناقصة المرفقة (Mdoc-Som.58.24.9016.02) الخاصة بـ (شراء عدادات جريان النفط والغاز) وكما يأتي من خلال الإطلاع على وثقتها المحملة على الموقع الإلكتروني لشركة نفط الوسط (www.mdoc.oil.gov.ig) .</p>	<p>Midland Oil Company, Midland Oil Company\Ministry of oil (an Iraqi state oil company established and excite under laws of the Republic of Iraq) .Its headquarters located in Baghdad, Bob -Alsham Square, behind Al-Quds Thermal Power Station ("Midland Oil Company" or "Mdoc").pleased to invite bidders ,who's identified with terms and conditions , to submit their technical and commercial bids for the public tender No. (Mdoc-Som.58.24.9016.02) for (Requisition Of Oil & Gas Flow meters Purchase) , which is available on (www.mdoc.oil.gov.ig) as follows</p>
<p>١ - عنوان المناقصة: (شراء عدادات جريان النفط والغاز)</p>	<p>1. Tender's title: (Requisition of Oil & Gas Flow Meters Purchase)</p>
<p>٢- نوع المناقصة :- عامة / دولية</p>	<p>2. Tender's type: international open tender</p>
<p>٣- الكلفة التخمينية : (٢٢٥,٠٠٠) مائتان وخمسة وعشرون الف دولار امريكي</p>	<p>3. Estimated Budget: - (225,000) USD</p>
<p>٤- الموازنة (التمويل) : الموازنة (تشغيلي)</p>	<p>4. Budget Type:- (OPEX budget)</p>
<p>٥- تاريخ النشر: - يوم الأربعاء (٢٠٢٤/١٠/٢)</p>	<p>5. Announcement Date:2, October,2024 Wednesday</p>
<p>٦- وثائق المناقصة : بإمكان الراغبين شراء الوثائق كما يأتي :-</p>	<p>6. Tender Documents: - the interested bidders can buy the tender documents as follows: -</p>
<p>أ- مكان بيع وثائق المناقصة :- مقر شركة نفط الوسط قسم العقود- شعبة المناقصات والمزايدات</p>	<p>a. Venue: Mdoc HQ- Dept. of Contracts, Section of Tenders:</p>
<p>ب- وقت بيع الوثائق :- في أيام الدوام الرسمي من الساعة (١٠:٠٠ صباحا) الى الساعة (٢:٠٠) بعد الظهر ابتداء من تاريخ النشر أعلاه</p>	<p>b. Time: the tender documents available from (10) a.m. to (2) p.m. during official working days starting from the above-mentioned date.</p>

<p>c. Price: (300,000) IQD for tender documents, taking in to consideration this amount is non-refundable unless otherwise Mdoc cancels the tender or changed the procurement method.</p>	<p>ت- سعر وثائق المناقصة: - مبلغ قدره (٣٠٠,٠٠٠) ثلاثمائة الف دينار عراقي علما ان هذا المبلغ غير قابل للرد الا اذا الغيت المناقصة من قبل شركة نفط الوسط او تم تغيير أسلوب التعاقد</p>
<p>7. Technical conference: - a technical conference will held to answer the bidders queries as follows: -</p>	<p>٧- المؤتمر الفني: - سيتم عقد مؤتمر فني للإجابة على استفسارات مقدمي العطاءات وكما يأتي :-</p>
<p>a. Time and date: - (11) a.m. 22, October, 2024 Tuesday .</p>	<p>ا- الوقت والتاريخ :- الساعة (١١:٠٠) صباحاً من يوم الثلاثاء الموافق (٢٠٢٤/١٠/٢٢) .</p>
<p>b. Venue: - Mdoc HQ, (Custody Transfer Measurements department)</p>	<p>ب- مكان انعقاد المؤتمر :- مقر شركة نفط الوسط (قسم قياسات نقل الملكية)</p>
<p>8. Place for submitting the bids :- the bidders shall submit the bids in Bids Box No. (2) , which is located in Mdoc HQ .</p>	<p>٨- مكان ايداع العطاءات :- ونودع العطاءات في صندوق العطاءات رقم (٢) الكائن في مقر شركة نفط الوسط.</p>
<p>9. Closing date : the latest time and date for submitting the bids is (2) p.m. on 3, November, 2024 Sunday.</p>	<p>٩- تاريخ الطلق :- آخر موعد لقبول استلام العطاءات قبل الساعة الثانية (٢:٠٠) بعد الظهر من يوم الاحد الموافق (٢٠٢٤/١١/٣) .</p>
<p>10. The advertisement cost: - The awarded bidder will bear the costs of the advertisement.</p>	<p>١٠- اجور الإعلان : يتحمل من ترسو عليه المناقصة اجور النشر والاعلان .</p>
<p>11. Contracting Procedures: - the awarded bidder shall complete contracting procedures within (14) working days from the award notification date.</p>	<p>١١- اكمال اجراءات التعاقد :- يلتزم مقدم العطاءات الفائز باكمال اجراءات التعاقد خلال (١٤) يوم عمل من تاريخ التبليغ بالاحالة .</p>
<p>First: Documents Required to Purchas Tender Documents:</p>	<p>اولا / الوثائق المطلوبة عند شراء وثائق المناقصة :-</p>
<p>1. Registration documents of company or company or office identity.</p>	<p>١- شهادة تاسيس الشركة او هوية الشركة او المكتب .</p>
<p>2. Authorization letter certified by a notary public.</p>	<p>٢- تحويل او وكالة اصولية مصدقة من قبل كاتب العدل .</p>
<p>3. Personal ID or Passport for the authorized person .</p>	<p>٣- المستندات الشخصية للوكيل او المخول .</p>
<p>Second: Documents required when submitting bids:</p>	<p>ثانيا / الوثائق المطلوبة عند تقديم العطاءات :-</p>
<p>1. Submit the standard documents package in all their sections related to the tender, provided to the bidder along with the tender documents stamped by the Contracts Department, stamped by the bidder in all papers. Any bid lacking those documents will be disregarded</p>	<p>١- تقديم الوثائق القياسية بكافة اقسامها الخاصة بالمناقصة والمسلمة الى مقدم العطاء مع وثائق المناقصة والمثبت عليها ختم قسم العقود ومختومة من قبل مقدم العطاء (كافة الاوراق) ونسخة ورقية ويهمل أي عطاء لا يتضمن تلك الوثائق .</p>

<p>2. Fill out the fourth section in paper form, authenticated (stamped), and an electronic version (MS-Word) on a CD, including (price schedule, quantity and completion schedule, and service related to goods) matching with the section (sixth) Any bid lacking those documents will be disregarded .</p>	<p>٢. ملئ القسم الرابع بشكل كامل بنسخة ورقية ومختومة من قبل مقدم العطاء (كافة الأوراق) ونسخة إلكترونية (بصيغة محرر النصوص Word) محملة على قرص مدمج (CD) بضمونه (جدول الكميات ، جدول الكميات والاكمال – الخدمات المتصلة بالسلع) بما يتطابق مع القسم (السادس) ويهمل أي عطاء لا يتضمن تلك الوثائق.</p>
<p>3. Submitting a technical bid and another commercial bid, each bid in a separate envelope, signed and stamped by the bidder (all documents) Any bid lacking those documents will be disregarded.</p>	<p>٣. تقديم عرض فني وتجاري ، كل عطاء في ظرف منفصل ، موقعة ومختومة من قبل مقدم العطاء (الأوراق كافة) ويهمل أي عطاء لا يتضمن تلك الوثائق.</p>
<p>4. Iraqi companies: Providing a copy of the company's establishment certificate and all documents related to amending the company's name and activities issued by the Ministry of Trade / Companies Registration Department and certified for the year (2024) , (provided with a QR code format).. Also, providing us with the name of the authorized manager, all his documents, names of shareholders, and founders of the company. - Iraqi companies registered in the Kurdistan Region must also submit, in addition to the above-mentioned, a letter of authorization of the company's powers issued by the Iraqi Ministry of Trade / Directorate of Companies Registration. (provided with a QR code format)..</p>	<p>٤. الشركات العراقية :- تقديم صورة من شهادة تأسيس الشركة وكافة كتب انتهاء الاجراءات الخاصة بتعديل اسم الشركة ونشاطها صادرة عن وزارة التجارة / دائرة تسجيل الشركات ومصادقة اصولياً لعام (٢٠٢٤) (على ان يكون حامل لصيغة الباركود (QR) ويتم تزويدنا باسم المدير المفوض وكافة مستسكاته واسماء المساهمين والمؤسسين للشركة . - وان الشركات العراقية المسجلة في إقليم كردستان يجب ان تقدم، بالإضافة إلى ما ورد أعلاه في اعلاه ، كتاب اعتماد اوليات الشركة الصادرة عن وزارة التجارة الاتحادية العراقية / دائرة تسجيل الشركات(على ان يكون حامل لصيغة الباركود (QR)</p>

<p>5. Non-Iraqi companies: Submitting a colored copy of the company's establishment certificate and all documents related to amending the company's name and activities, along with a colored photocopy authenticated by one of our missions abroad or by Arab and foreign missions in Baghdad. Then, it must be authenticated by the Ministry of Foreign Affairs / Consular Department, (provided with a QR code format), along with a translated copy into Arabic of the establishment certificate from an accredited specialized office or entity. Also, providing us with the name of the authorized manager, all his documents, names of shareholders, and founders of the company. To present the documents for opening the branch in Iraq as follows: (provided with a branch registration permit issued by the Ministry of Trade / Companies Registration Department, certified for the year 2024) A letter of non-objection to participate in tenders issued by the General Authority for Taxes and Trade Chamber ID and Tax identity which bear the tax number (all documents mentioned must be provided with a QR code format).</p>	<p>٥. الشركات غير العراقية : تقديم صورة ملونة من شهادة تأسيس الشركة وكافة كتب انتهاء الإجراءات الخاصة بتعديل اسم الشركة ونشاطها و نسخة مصورة ملونة تكون مصدقة من قبل إحدى بعثتنا في الخارج أو البعثات العربية والاجنبية في بغداد وبعدها يتم تصديقها من قبل وزارة الخارجية / الدائرة القنصلية (على ان يكون حامل لصيغة الباركود (QR)) مع نسخة مترجمة باللغة العربية لشهادة تأسيس من مكتب أو جهة معتمدة متخصصة ويتم ترؤيدنا باسم المدير المفوض وكافة مستمكاته واسماء المساهمين والمؤسسين للشركة . أو تقديم وثائق فتح الفرع في العراق وكالاتي (أجازة تسجيل الفرع أو المكتب صادر عن وزارة التجارة / دائرة تسجيل الشركات مصدقة اصولياً لعام ٢٠٢٤) . - كتاب عدم ممانعة من الاشراف بالمنافسات صادر عن الهيئة العامة للضرائب وهوية غرفة تجارة والهوية الضريبية التي تحصل الرقم الضريبي (على ان تكون الوثائق حاصل لصيغة الباركود (QR) .</p>
<p>6. Trade Chamber ID for Iraqi companies valid for the year 2024., (provided with a QR code format).</p>	<p>٦. هوية غرفة التجارة للشركات العراقية نافذة لعام 2024 {على ان يكون حامل لصيغة الباركود (QR)}.</p>
<p>7. The original tender document purchase receipt.</p>	<p>٧. وصل شراء وثائق المناقصة الاصلية (نسخة اصلية).</p>
<p>8. Providing proof of food card withholding for those subject to withholding for Iraqi companies, . (provided with a QR code format).</p>	<p>٨. تقديم ما يثبت حجب البطاقة التموينية على المشمولين بالحجب للشركات العراقية {على ان يكون حامل لصيغة الباركود (QR)}.</p>
<p>9. Tax identity for Iraqi companies bearing the tax number.</p>	<p>٩. الهوية الضريبية للشركات العراقية التي تحمل الرقم الضريبي.</p>
<p>10. A non-objection to participate in tenders issued by the General Authority for Taxes for Iraqi companies, valid for 2024, including a barcode issued by the aforementioned authority, addressed to Midland Oil Company.</p>	<p>١٠. عدم ممانعة من الاشتراك بالمنافسات صادر عن الهيئة العامة للضرائب للشركات العراقية العراقية نافذة لعام ٢٠٢٤ {على ان يكون حامل لصيغة الباركود (QR)}. الصادر عن الهيئة انفاً معنون الى شركة نفط الوسط ></p>
<p>11. Unconditioned Bid Bond (guarantee letter, certified check, or promissory note) from a bank or a branch of an international bank accredited by the Central Bank of Iraq, registered on the electronic platform of the Central Bank of Iraq, and exclusively through the electronic document, provided by the bidder or (any of the shareholders in the company or companies participating under a partnership contract) and indicating the name and the number of the tender to the Midland Oil Company, Public Company,</p>	<p>١١. تأمينات اولية غير مشروطة (خطاب ضمان او صك مصدق او سفتجة) من مصرف او فرع لمصرف دولي معتمد لدى البنك المركزي العراق مسجل في المنصة الالكترونية للبنك المركزي العراقي وان يكون حصراً عن طريق السند الالكتروني و يقدم من قبل مقدم العطاء او (اي المساهمين في الشركة او الشركات المشاركة بموجب عقد مشاركة) ويتضمن الإشارة لاسم ورقم المناقصة لصالح شركة نفط الوسط / شركة عامة</p>

Third: Notes:	ثالثاً / الملاحظات :-
1. Submitting the bid (original copy) placed in a separate envelope (original copy). live stamped by the company, affixing the name and number of the tender, the company's name, and address.	١. تقديم العطاء (نسخة أصلية) بوضع بخلاف منفصل مغلق يكتب عليه عبارة (نسخة أصلية) ويكون مختم بختم حي من الشركة ومثبت عليه اسم ورقم المناقصة واسم وعنوان الشركة.
2. Submitting additional copies identical to the original bid (2 copies), each live stamped, each copy should be in a separate envelope labeled (additional copy), affixing the name and number of the tender, the company's name and address, and its seal.	٢. تقديم نسخ إضافية طبق الأصل من العطاء الأصلي (عدد ٢) على ان تكون كل نسخة مختومة بختم حي وتوضع كل واحد منها بخلاف منفصل يكتب عليه عبارة (نسخة إضافية) ومثبت عليه اسم ورقم المناقصة واسم وعنوان الشركة وختمها.
3. Placing the envelopes (original and additional), totaling (3), in one large envelope affixing the name and number of the tender, the company's name and address, and the company's seal (submitted to the bid).	٣. ويتم وضع المغلفات (الأصلية والأضافية) والبالغ عددها (٣) في مغلف كبير واحد يثبت عليه اسم ورقم المناقصة واسم وعنوان وختم الشركة (المقدمة للعطاء).
4. All participating companies must commit not to work on contracts or projects in the oil and gas sector in the Kurdistan Region of Iraq, and in case of current contracts or projects, the companies must commit to terminating them within three months from the notification date; otherwise, these companies will be blacklisted and banned.	٤. على كافة الشركات المشاركة التعاقد بعدم العمل في عقود او مشاريع في قطاع النفط والغاز في إقليم كردستان العراق وفي حال وجود عقود او مشاريع حالية تتعهد الشركات بانهاذها خلال ثلاث اشهر من تاريخ اعلامهم وبخلافه يتم ادرج هذه الشركات في القائمة السوداء ويحظر التعامل معهم.
5. Specifying the shipping port, shipping route, port of arrival, and entry area of materials into Iraq.	٥. تحديد ميناء الشحن وطريق الشحن وميناء الوصول ومنطقة دخول المواد الى العراق .
6. Specifying the duration of preparation in the proposal obviously.	٦. تحديد مدة التجهيز بشكل واضح في العرض .
7. Bidders must provide their addresses, phone numbers, and email addresses (emails) clearly and up-to-date and notify the contracting party of any changes within seven days; otherwise, they will bear all legal consequences.	٧. على مقدمي العطاءات تقديم عناوينهم و ارقام هواتفهم وعناوين البريد الالكتروني بشكل واضح وحديثة ومطورة و يتم اشعار شركة نفط الوسط بأي تغيير يطرأ خلال سبعة ايام و بخلافه يتحمل كافة التبعات القانونية.
8. In case bidders do not respond to our correspondence and fail to answer emails from our company, necessary actions will be taken against them, including excluding them from the competition during the analysis and forfeiting the bid -- bond based on the instructions for executing government contracts (2) for the year 2014 and the attached regulations.	٨. في حال عدم استجابة مقدمي العطاءات الى مراسلات شركة نفط الوسط فإنه يتم اتخاذ الإجراءات اللازمة بحقهم ومنها استبعادهم من المنافسة أثناء التحليل ومصادرة التأمينات الأولية استناداً الى تعليمات تنفيذ العقود الحكومية (٢) لسنة ٢٠١٤ والضوابط الملحقه بها.

<p>9. It is not permissible for (the authorized manager, executive director, or company president) to submit more than one bid in this tender across multiple companies.</p>	<p>٩. لا يجوز (المدير المفوض - المدير التنفيذي - رئيس الشركة) في أكثر من شركة تقديم أكثر من عطاء واحد في هذه المناقصة.</p>
<p>10. Pricing the items of the quantity schedule in the bid and its total amount in numbers and printed both numerically and in writing . Provided that the clause price is used to calculate the total amount of the bid. In case the bid items are not priced and only the total amount fixed, the bid will be rejected.</p>	<p>١٠. تدوين أسعار فقرات جدول الكميات في العطاء و مبلغه الإجمالي بالأعداد و بشكل مطبوع رقماً و كتابياً ، على أن يتم اعتماد سعر الفقرة لاحتساب المبلغ الإجمالي للعطاء. وفي حالة عدم تسعير فقرات العطاء وتثبيت المبلغ الإجمالي فقط سيتم استبعاد العطاء.</p>
<p>11. The bids will be opened upon the expiration of the specified closing time of the tender or at the beginning of the following day, with the approval of the head of the contracting entity or his delegate when necessary, so the bidders or their authorized representatives are invited to attend at the specified location (Tender Opening Committee headquarters) on the specified date.</p>	<p>١١. يتم فتح العطاءات حال انتهاء الوقت المحدد لطاق المناقصة أو بداية اليوم التالي وبموافقة رئيس جهة التعاقد أو من يخوله عند اقتضاء الحاجة فعلى الراغبين من مقدمي العطاءات أو ممثلهم الممولين الحضور في المكان المحدد (مقر لجنة فتح العطاءات) وفي التاريخ المحدد.</p>
<p>12. The exclusion of any bidder who has three or more contracts concluded with Mdoc and still under execution from participating</p>	<p>١٢. عدم مشاركة أي مقدم عطاء لديه ٣ عقود أو أكثر منبرمة مع شركة نفط الوسط وما زالت قيد التنفيذ.</p>
<p>13. The company is not obligated to accept the lowest bids.</p>	<p>١٣. شركة نفط الوسط غير ملزمة بقبول أوطأ العطاءات.</p>
<p>14. The tender shall be valid for period of (180) days from the closing date, and it is extendable.</p>	<p>١٤. يكون العطاء نافذ لمدة (١٨٠) يوماً من تاريخ الغلق، ويكون قابل للتديد.</p>
<p>15. Mdoc has the right to cancel the tender before issuing the award notification letter without compensating the bidders, and only the price of purchasing the tender documents will be refunded to the bidders.</p>	<p>١٥. يحق لشركة نفط الوسط إلغاء المناقصة قبل صدور كتاب التبليغ بالأحالة دون تعويض مقدمي العطاءات و يعاد ثمن شراء وثائق المناقصة فقط للمنافسين.</p>
<p>16. The bidder is not permitted to delete or amend any clause in the tender documents or make modifications to them.</p>	<p>١٦. لا يجوز لمقدم العطاء شطب أو حك أي بند من بنود وثائق المناقصة أو إجراء التعديل عليها</p>
<p>17. The tender results shall be sent via email to the bidders, and the date of electronic sending shall be considered an official notification, in accordance with Article (15) of Regulations No. (3) attached to the Government Contract Implementation Instructions, for the purpose of legal deadlines for objections and contract signing."</p>	<p>١٧. يتم إرسال نتائج المناقصة عبر البريد الإلكتروني لمقدمي العطاءات، ويعتبر تاريخ الإرسال الإلكتروني تليفاً تحريماً ورسمياً استناداً للبند (١٥) من الضوابط رقم (٣) الملحقه بتعليمات تنفيذ العقود الحكومية لغرض سريان المدد القانونية للاعتراض والخاصة بتوقيع العقد .</p>

<p>18. If the closing day or opening day coincides with an official holiday, then the following day will be considered the closing or opening day.</p>	<p>١٨. إذا صادف يوم الغلق أو يوم الفتح، إذا صادف يوم الغلق أو يوم الفتح عطلة رسمية فيكون اليوم الذي يليه هو يوم الغلق أو يوم الفتح.</p>
<p>19. The adopted language: Arabic for laws and interpretation of all written paragraphs, English for technical specifications.</p>	<p>١٩. اللغة المعتمدة: العربية بالنسبة للقوانين وتفسير الفقرات المكتوبة كافة / الإنكليزية المواصفات الفنية.</p>
<p>20. Russian companies are not allowed to participate at the present time based on the letter from the Central Bank of Iraq numbered (1130) dated 2/3/2022.</p>	<p>٢٠. عدم مشاركة الشركات الروسية بالوقت الحالي بناءً على كتاب البنك المركزي العراقي المرقم (١١٣٠) في ٢٠٢٢/٣/٢.</p>
<p>21. Payment for the contract will be in Iraqi in Iraqi dinars and the exchange rate at the same time as the closing of the tender, while Payment outside of Iraq shall be made in US dollars.</p>	<p>٢١. يكون الدفع داخل العراق بالدينار ويكون اعتماد سعر الصرف في نفس موعد غلق المناقصة ويكون الدفع خارج العراق بالدولار الأمريكي.</p>
<p>22. for additional information the bidder can contact by visiting MdOC Contracts Department, or contacting us via email : mdoc.dg.@mdoc.oil.gov.iq or contracts.dept@mdoc.oil.gov.iq</p>	<p>٢٢. للمزيد من المعلومات يمكن لمقدم العطاء مراجعة شركة نفط الوسط / قسم العقود أو من خلال عناوين البريد الإلكتروني: mdoc.dg.@mdoc.oil.gov.iq أو contracts.dept@mdoc.oil.gov.iq</p>

<p>and the tender number mentioned above, in an amount of (6.750) US dollars, or its equivalent in Iraqi Dinar according to the official exchange rate for Iraqi companies in a separate sealed envelope, clearly indicating the amount (in numbers and writing), valid for (28) days after the validity of the bid and its extension, and these guarantees will be forfeited in case the bidder repels. Any bid without the initial guarantees will be disregarded.</p>	<p>و يبلغ قدره (٦,٧٥٠) سنة الاف وسبعمائة وخمسون دولار امريكي أو ما يعادله بالدينار العراقي حسب سعر الصرف الرسمي بالنسبة للشركات العراقية وبطرف مغلق مفصل و ان يكون واضحا من حيث المبلغ (رقما و كتابة) وان يكون ساري المفعول لمدة (٢٨) يوما بعد انتهاء نفاذية العطاء والتمديد وتصدر هذه التامينات في حال نكول المناقص ويهمل اي عطاء لا يحتوي على التامينات الاولية.</p>
<p>12. Submitting a (financial statement) available to the bidder for Iraqi and non-Iraqi companies, from a bank or branch of an accredited international bank for the year 2024, with an amount not less than (45.000) USD, or its equivalent in Iraqi Dinar according to the official exchange rate for Iraqi companies.</p>	<p>١٢. تقديم (كشف سيولة مالية) المتوفرة لدى مقدم العطاء للشركات العراقية وغير العراقية و من مصرف او فرع لمصرف دولي معتمد لعام 2024 و يبلغ لا يقل عن (٤٥,٠٠٠) خمسة واربعون الف دولار امريكي أو ما يعادله بالدينار العراقي حسب سعر الصرف الرسمي بالنسبة للشركات العراقية</p>
<p>13. Submitting similar work related to the nature of the tender, supported by a contract from the contracting entity, for at least the last (10) years. (1) completed project before the bid submission deadline, with an amount of (67.500) USD, or its equivalent in Iraqi Dinar according to the official exchange rate for Iraqi companies</p>	<p>١٣. تقديم عمل مماثل يتعلق بطبيعة المناقصة معزز بتأييد جهة التعاقد على الاقل خلال الـ (١٠ سنوات) الاخيرة عدد (1) منجز قبل موعد تقديم العطاء ويبلغ (٦٧,٥٠٠) سبعة وستون الف وخمسمائة دولار امريكي أو ما يعادله بالدينار العراقي حسب سعر الصرف الرسمي بالنسبة للشركات العراقية</p>
<p>14. Pricing The training I tem separately and clearly in the commercial offer.</p>	<p>١٤. تسعير فقرة التدريب بشكل منفصل وديق وواضح ضمن العرض التجاري.</p>
<p>15. Providing a work progress schedules or supply schedules.</p>	<p>١٥. تقديم مناهج تقدم العمل او مواعيد التسليم .</p>
<p>16 In case providing the materials from manufacturing outside the origin company should submit vows from the origin company that's the technical and efficiency is same and submit to same standards controlling and productivity to that companies</p>	<p>١٦. في حال تجهيز المواد من مصانع خارج بلدان الشركات الام يجب تقديم تعهد من الشركة الام بان تكون المنتجات بنفس المواصفات الفنية والكفاءة وتخضع لنفس المعايير الرقابية والانتاجية تلك الشركات</p>
<p>17. In case the bidder is two companies according to a partnership contract, the partnership ratio with the other company must be mentioned in their partnership contract, and the letter of credit and contract signing must be done by both companies or their legally authorized representatives, duly authorized by both companies, authentically certified.</p>	<p>١٧. في حال كان مقدم العطاء شركتين وفق عقد شراكة يتم ذكر نسبة الشراكة مع الشركة الاخرى في عقد المشاركة بينهما , ويتم فتح الاعتماد المستندي وتوقيع العقد من قبل الشركتين او من يمثلهما قانوناً بموجب تخويل رسمي من الشركتين مصدق اصولياً .</p>

Fourth: According to the Council of Ministers Resolution No. 48 of 2018, foreign companies must provide the following:

1. An undertaking that there are no unsettled financial claims against Iraqi institutions within 30 days from the notification date of the award decision, with the settlement of those claims being a mandatory condition for issuing the award decision; otherwise, the company will be excluded.
2. In case of existing claims, foreign companies must commit to reaching a satisfactory settlement for both parties within 30 days from the notification date of the award decision, with the settlement of those claims being a mandatory condition for issuing the award decision; otherwise, the company will be excluded.
3. An undertaking stating that no judicial or administrative claims will be made directly or indirectly against any debt to Iraqi institutions after the award, whether through sale or waiver to others of part or all of the debt, whether consensually or judicially, i. e. the continuity of the relationship of the company applying to operate in Iraq with the debts assigned or sold to others. The applicant seeks to contribute to settling those requirements.

محمد ياسين حسن

Mohammed Yassin Hassan

المدير العام (وكالة)

Acting / DG.

رئيس مجلس الإدارة

Chairman of the Board

وأياً / وفقاً لقرار مجلس الوزراء المرقم ٤٨ لسنة ٢٠١٨ يجب على الشركات الأجنبية تقديم ما يلي:

١. تعهد بعدم وجود مطالبة مالية غير محسومة تجاه المؤسسات العراقية خلال ٣٠ يوم من تاريخ التبليغ بقرار الإحالة، على أن يكون إجراء تلك التسوية شرطاً لإصدار قرار الإحالة وبخلاف ذلك يتم استبعاد الشركة.
٢. في حالة وجود مطالبات، تتعهد الشركات الأجنبية بالاتفاق بتقديم تسوية مرضية للطرفين خلال ٣٠ يوم من تاريخ التبليغ بقرار الإحالة، على أن يكون إجراء تلك التسوية شرطاً لإصدار قرار الإحالة وبخلاف ذلك يتم استبعاد الشركة.
٣. تعهد بنص على عدم إجراء أي مطالبة قضائية أو إدارية على أي مديونية بحق مؤسسات الجانب العراقي بعد الإحالة بصورة مباشرة أو غير مباشرة من خلال البيع أو التنازل للغير عن جزء أو كل الدين بصفة رضائية أو قضائية بمعنى استمرار علاقة الشركة المتقدمة للعمل بالمراق بالمديونيات المتنازل عنها أو المباعه للغير، ويسمى المتقدم لبذل الجهود المطلوبة للمساهمة لتسوية تلك المتطلبات.

**Section Six: Schedule of Requirements for
The Contracts of Supplying Commodities**

القسم السادس: جدول المتطلبات
لعقود تجهيز السلع

Contents

المحتويات

- 1- List of Commodities and Schedule of Delivery **Error! Bookmark not defined.**
- 2- List of Services Related to the Commodities and Schedule of Completion **Error! Bookmark not defined.**
- 3- Technical Specifications 7
- 4- Drawings **Error! Bookmark not defined.**
- 5- Test and Engineering Inspection 28

- 1- قائمة السلع وجدول التسليم
- 2- قائمة الخدمات المتصلة بها وجدول الاكمال
- 3- المواصفات الفنية
- 4- المخططات
- 5- الاختبار والفحص الهندسي

Notes about Preparing the Schedule of Requirements

ملاحظات حول إعداد جدول المتطلبات

The buyer includes the schedule of requirements in the bid documents, and each one has to cover in minimum a description of commodities and services that will be provided in addition to the schedule of the delivery.

يضمن المشتري جدول المتطلبات في وثائق العطاء، ويجب أن تغطي كحد أدنى وصفاً للسلع والخدمات التي سيتم تزويدها بالإضافة إلى جدول التسليم.

The objective of the schedule of requirements is to provide sufficient information that enables the bidders to prepare their bids accurately and effectively, especially the schedule of prices which there is a special form for it in section four.

إن هدف جدول المتطلبات هو توفير معلومات كافية تمكن مقدمي العطاء من إعداد عطاءاتهم بشكل دقيق وفعال، وخاصة جدول الأسعار، الذي يوجد له نموذج خاص في القسم الرابع.

In addition to that, the schedule of requirements and the schedule of prices must be essential in case there are differences in quantities upon awarding the contract according to Para (41) of the instructions to bidders.

بالإضافة إلى ذلك، يجب أن يكون جدول المتطلبات و جدول الأسعار أساسيان في حالة وجود فروق في الكميات عند إرساء العطاء وفقاً للفقرة 41 من التعليمات لمقدمي العطاء. يجب أن تكون توقيتات وزمن تجهيز السلع محددة بصورة دقيقة مع الأخذ بنظر الاعتبار:

The timings and date of supplying the commodities must be specified accurately, and taking into consideration:

أ. القواعد الخاصة بشروط التسليم المحددة في التعليمات لمقدمي العطاءات وفقاً لقواعد الإنكوترمز (قواعد FCA, FOB, CIP, CIF, EXW) والتي تحدد طرق تسليم السلع إلى الناقل.

a. The rules of delivery conditions specified in the instructions to bidders according to INCOTERMS rules (rules of FCA, FOB, CIP, CIF, EXW) which specifies the methods of delivering the commodities to the carrier.

ب. التاريخ المحدد في الوثائق إزاء التزامات المشتري قدر تعلق الأمر (بإصدار كتاب القبول (كتاب الاحالة)، توقيع العقد، فتح وثبيت الاعتمادات المستندية)).

b. The date specified in the documents regarding the obligations of the buyer as much as it concerns (issuing the letter of acceptance "letter of award", signing the contract, opening and affixing the letters of credits)

1- قائمة السلع وجدول التسليم

[على المشتري أن يملأ هذا الجدول (من العمود أ إلى العمود خ) بينما يملأ مقدم العطاء العمود (د)]

تاريخ التسليم			مكان التسليم الت نهائي	الوحدة	الكمية	وصف السلع	رقم البند
موعد التسليم المقترح من مقدم العطاء [يملأ من مقدم العطاء]	آخر موعد للتسليم	أقرب موعد للتسليم					
	يوم (365)	يوم (270)	شركة نفط الوسط (مخازن الشركة)	Piece	1	DRY GAS FLOWMETER	1
	يوم (365)	يوم (270)	شركة نفط الوسط (مخازن الشركة)	Piece	1	CLAMP-ON FLOWMETER	2
	يوم (365)	يوم (270)	شركة نفط الوسط (مخازن الشركة)	Piece	1	3RD STAGE SEPARATOR FLOWMETER	3
	يوم (365)	يوم (270)	شركة نفط الوسط (مخازن الشركة)	Piece	1	AKKAS CONDENSATE FLOWMETER	4
	يوم (365)	يوم (270)	شركة نفط الوسط (مخازن الشركة)	متر	60	Galvanized Cable Tray	5
	يوم (365)	يوم (270)	شركة نفط الوسط (مخازن الشركة)	Piece	30	concrete cube (30 cm)	6

1- List of Commodities and Schedule of Delivery

[The buyer has to fill this schedule (from column "A" to column "G"), while the bidder fills column (D)]

Item No.	Description of Commodities	Qty.	Unit	Place of Final Delivery	Date of Delivery		
					Earliest Date of Delivery	Final Date of Delivery	Date of Delivery proposed by the bidder [Filled by the bidder]
1	DRY GAS FLOWMETER	1	Piece	Midland Oil Co. warehouse	(270) Days	(365) Days	
2	CLAMP-ON FLOWMETER	1	Piece	Midland Oil Co. warehouse	(270) Days	(365) Days	
3	3RD STAGE SEPARATOR FLOWMETER	1	Piece	Midland Oil Co. warehouse	(270) Days	(365) Days	
4	AKKAS CONDENSATE FLOWMETER	1	Piece	Midland Oil Co. warehouse	(270) Days	(365) Days	
5	Galvanized Cable Tray	60	m	Midland Oil Co. warehouse	(270) Days	(365) Days	
6	concrete cube (30 cm)	30	Piece	Midland Oil Co. warehouse	(270) Days	(365) Days	

2- قائمة الخدمات المتصلة بالمعد و جدول الاكمال

[على المشتري أن يملأ هذا الجدول، يجب أن تكون تواريخ الانتهاء المطلوبة واقعية ومتوافقة مع تواريخ تسليم السلع]

رقم الخدمة	وصف الخدمة	الكمية	الوحدة	المكان الذي ستقدم به الخدمات	تاريخ (تواريخ) الانتهاء من تقديم الخدمات
1	التدريب: برنامج تدريبي على معايرة وصيانة عدادات الجريان (Coriolis, Ultrasonic)، يقدم الى منتسبي قسم قياسات نقل الملكية. - مدة التدريب: (5) أيام - السعر يشمل على سبيل المثال لا الحصر اجور السكن ووجبات الطعام والسفر والتنقل الداخلي.	4	شخص	داخل العراق	خلال مدة المشروع البالغة (365) يوم
2	الضمان: ضمان لمدة (365) لكافة الاجهزة والمعدات	---	---	---	بدءاً من تاريخ تسليم المعدات والمواد للطرف الثاني والمطابقة الفنية.

2- List of Services Related to the Commodities and Schedule of Completion

[The buyer has to fill this schedule, and the required dates of completion must be real and conform to the dates of delivering the commodities]

Service No.	Description of Service	Qty.	Unit	The Place in which the services	Date (dates) of completion of services provision
1	Training: Training course for calibration and maintenance of Coriolis & US flowmeters, shall be given for custody transfer department employees. <ul style="list-style-type: none">- Training period : (5 days)- Price includes, but not limited to, accommodation, meals, domestic travel and transport.	4	Person	Iraq	within the project period that shall be (365) days
4	Warranty: (365) days of warranty for all instruments and equipment	-	-	-	starting from the date of delivery to the end user, and technical compliance.

Technical Specifications

3- المواصفات الفنية

The purpose of the technical specifications is to determine the technical characteristics of commodities and relevant services required by the Buyer. The Buyer shall set up a detailed list of the technical specifications taking into account the following:

- The technical specifications consist of clear indications through which the Buyer may determine whether the technical specifications provided in the Bid conform to the specifications required, and thus it may submit the Bid. Therefore, the well set technical specifications facilitate the process of setting up Bids that meet the specifications of Bidder, in addition to checking, evaluating and comparing the same by the Bids Analysis Committee.

- The specifications require that all commodities and materials used in commodities shall be brand new, state-of-the-art and involve all developments in design and materials, unless the Contract states otherwise.

- The technical specifications shall make use of the best previous practice. Samples of specifications used in successful similar Bids in the same country or sector may provide solid ground in establishing the technical specifications.

- The Buyer requires using the metric system in specifying the units in the Bid.

- To establish fixed standards for the technical specifications may be very useful. This depends on the degree of sophistication and recurrence of this type of supply processes. The technical specifications shall be comprehensive to avoid restriction of manufacture, materials or equipment often used in the manufacture of similar commodities.

- The standards fixed for equipment, materials and manufacture in the Bidding documents shall not be restricted. The international specifications adopted shall be set whenever possible. Also, shall be avoided as much as possible any indication to the trade names, figures, illustrations or any other details determining the materials and items required in those produced from a certain factory. If this is not possible, the descriptions of such items shall be followed by the phrase (or similar to max. extent).

إن الهدف من المواصفات الفنية هو تحديد الخصائص الفنية للسلع والخدمات المتصلة بها التي يطلبها المشتري. على المشتري أن يعد قائمة مفصلة بالمواصفات الفنية أخذاً بعين الاعتبار ما يأتي:

- تتألف المواصفات الفنية من مؤشرات واضحة يستطيع المشتري من خلالها أن يحدد فيما إذا كانت المواصفات الفنية التي يقدمها العطاء مطابقة للمواصفات المطلوبة وبالتالي يستطيع تقييم العطاء. ولذا فإن المواصفات الفنية المحددة جيداً ستسهل عملية إعداد العطاءات المستوفية للمواصفات من مقدمي العطاءات ، بالإضافة إلى فحصها وتقييمها ومقارنتها من قبل لجنة تحليل العطاءات.

- تتطلب المواصفات أن تكون جميع السلع والمواد المستخدمة في السلع جديدة وغير مستخدمة ومن أحدث طراز وتتضمن التطورات كافة في التصميم والمواد ما لم يذكر خلاف في العقد.

- يجب أن تستفيد المواصفات الفنية من أفضل التطبيقات السابقة. وقد توفر العينات لمواصفات استخدمت في عطاءات ناجحة مشابهة في نفس الدولة أو القطاع، أرضية صلبة في وضع المواصفات الفنية.

- يطلب المشتري استخدام النظام المترى في تحديد الوحدات في العطاء.

- إن وضع معايير ثابتة للمواصفات الفنية قد يكون مفيداً، وهذا يعتمد على مدى تعقيد السلع وتكرار هذا النوع من عمليات التجهيز. و يجب أن تكون المواصفات الفنية شاملة لتتجنب تقييد التصنيع، أو المواد، أو المعدات المستخدمة عادة في تصنيع سلع شبيهة.

- يجب أن لا تكون المعايير المحددة للمعدات والمواد والتصنيع في وثائق العطاء مقيدة . و يجب تحديد المواصفات الدولية المعتمدة كلما كان ذلك ممكناً . كما يجب تجنب الإشارة الى الأسماء التجارية ، أو أرقام الأدلة المصورة، أو أية تفاصيل أخرى تحدد المواد والبنود المطلوبة بتلك المنتجة من مصنع معين، وذلك قدر الإمكان . و إذا لم يكن ذلك ممكناً يجب أن يتبع وصف هذه البنود جملة (أو ما يماثلها الى أقصى حد).

- The technical specifications shall demonstrate all the requirements in the following points, for example but not limited to:

a- Standards of materials and manufacture required for the production and manufacture of such materials.

b- Details of tests required (type and number).

c- Any additional work and/or related services required to achieve delivery/completion on the best way.

d- Details of activities to be performed by the supplier and the nature of Buyer's participation therein.

e- List of the details of guarantees covered by the commodities warrantee Liquidated Damage to be applied if the guarantees are not realized.

• The specifications shall describe all the technical and performance requirements and characteristics, to include the higher and lower values guaranteed and accepted, as applicable. The Buyer shall, if necessary, add a special form (to be attached to the Bid Submission Form) in which the Bidder shall state detailed information on such performance characteristics against such guaranteed and accepted values.

When the Buyer requires the Bidder to state in its Bid all or some of these technical specifications, technical tables or other technical information, then it shall specify in details the extent and nature of information required and the method in which these should be provided by the Bidder in the Bid.

[The Buyer shall enter the information in the following table, if it is presumed that it should provide a technical specifications summary. The Bidder shall provide similar table to clarify how they conform to the required specifications].

Technical Specifications Summary: Commodities and related services shall be according to the following standards and specifications:

• يجب أن تبين المواصفات الفنية جميع المتطلبات فيما يتعلق بالنقاط الآتية، كأمثلة لا للحصر:

(أ) معايير المواد والتصنيع المطلوب لإنتاج وتصنيع هذه المواد.

(ب) تفاصيل الاختبارات المطلوبة (النوع والرقم).

(ج) أي عمل إضافي و/أو خدمات متصلة به مطلوبة لتحقيق التسليم/الاكتمال على أكمل وجه.

(د) تفاصيل النشاطات التي يجب تنفيذها من المجهز وطبيعة مشاركة المشتري فيها.

(هـ) قائمة بتفاصيل Liquidated Damage التي تضمنات التي تغطيها كفالة السلع ستطبق في حالة عدم تحقيق الضمانات.

• يجب أن تبين المواصفات جميع المتطلبات والخصائص الفنية والأدائية، بما في ذلك الأرقام العليا والدنيا المضمنة أو المقبولة، كما هو مناسب. يضيف المشتري، عند الضرورة، نموذجاً خاصاً (يرفق بنموذج تسليم العطاء) لبيّن فيه مقدم العطاء معلومات تفصيلية حول هذه الخصائص الأدائية مقابل هذه الأرقام المضمنة أو المقبولة.

عندما يطلب المشتري من مقدم العطاء أن يبين في عطائه جميع هذه المواصفات الفنية أو جزءاً منها، أو جداول فنية أو معلومات فنية أخرى، فعليه أن يحدد بالتفصيل مدى وطبيعة المعلومات المطلوبة والطريقة التي يجب تقديمها بها في العطاء من مقدم العطاء.

[على المشتري أن يُدخل المعلومات في الجدول الآتي ، إذا كان من المفترض أن يُقدّم ملخصاً بالمواصفات الفنية. وعلى مقدم العطاء أن يجهز جدولاً مشابهاً لإيضاح كيفية تطابقها مع المواصفات المطلوبة

م / طلبية شراء عدادات جريان النفط والغاز

أولاً: نطاق العمل

أدناه نطاق الاعمال المطلوبة لتنفيذ الطلبية أنفة الذكر وفق جدول الكميات والمواصفات الفنية المطلوبة وبمرحلة واحدة.

ثانياً: الوصف العام

طلبية شراء عدادات جريان النفط والغاز، وحسب المواصفتين القياسيتين (API MPMS, AGA)

ثالثاً: الأجهزة والمعدات

كما مبين في الجدول أدناه:

SECTION 1: DRY GAS FLOWMETER

i. General

Service	Dry gas flow measurement
Quantity	1
Meter Type, Orientation	Inline Ultrasonic , Horizontal
Measuring Method	Ultrasonic, transit time difference
Error	1 % of flow rate or better (See note:3)
No. of Paths	2 (at least)
Meter Size [inch]	6
Tube Material	Stainless Steel or Carbon Steel
Compliance	AGA-9

ii. Process Data

Process Fluid	Dry gas (See note:5)		
Operating Flow Rate [MMSCF/D]:	Min	3	Max 75
Operating Temperature [°C]	Min	-5	Max 65
Operating Pressure [Kg/cm ² (g)]	Min	10.3	Max 103

iii. Flow Transmitter

Display	LCD	
Measured and displayed values	Line#1: Volume Flow Rate	Line#2: Totalising Volume
Language of Display	English	
Mounting Version	Compact	
Output Signal	4-20mA HART + Impuls	
Supply Voltage	24 DC V	
Registration Unit	MMSCF	
Material Body/Housing	Stainless Steel or Aluminum	
Ingress Protection, Ex. Proof	IP 65, Ex"d"	

iv. Other

Integrated pressure transmitter	Required
Integrated temperature transmitter	Required

v. Notes:**1) Price Includes;**

- 365 days of warranty, starting from the date of delivery to the end user and technical compliance.
- Country of origin certificate ratified by Trade Bureau and Iraqi embassy therein, and accredited calibration certificate, are required for the flowmeter above.
- (20) m armored power cable.

2) Environmental Data

- Ambient Temperature [$^{\circ}\text{C}$]: ≤ 55 (Under Sunshade) ≤ 80 (Direct Sun Light)
- Barometric Pressure [$\text{Kg/cm}^2(\text{g})$]: 1.01325
- Relative Humidity (%): 5 ... 95

3) For error calculation, the specified reference conditions for the calibration of the flowmeter according to ISO/IEC 17025-2017 apply.

4) Country of Origin: USA, Japan, UK, Netherlands, Germany, France, Switzerland

5) Gas Compositions

Test	%	الفحص
Methane (C_1) Vol % (min)	75	ميثان % حجم (الانص)
Ethane (C_2) Vol %	20	ايثان % حجم (الانص)
Propane (C_3) Vol % (max)	0.5	بروبان % حجم (الانص)
Butanes Vol % (max)	0.25	بيوتان % حجم (الانص)
Pentanes and Heavier Vol % (max)	0.25	بنان واثق % حجم (الانص)
Nitrogen (N_2) Vol% (max)	1.2	نيتروجين % حجم (الانص)
Carbon Dioxide (CO_2) Vol % (max)	2.5	ثاني اوكسيد الكربون % حجم (الانص)
$\text{H}_2\text{S} + \text{COS}$ mg/m^3 (max)	—	كبريتيد الهيدروجين + كبريتيد الكاربونيل (ملغرام/متر مكعب) (الانص)
H_2S ppmv (max)	4.0	كبريتيد الهيدروجين (جزء بالمليون حجماً) (الانص)
Mercaptan (RSH) mg/m^3 (max)	15	مركبتان (ملغرام/متر مكعب) (الانص)
Total Sulfur mg/m^3 (max)	40	محتوى الكبريت (ملغرام/متر مكعب) (الانص)
**Water Dew point $^{\circ}\text{C}$ @70 bar _a (max)	—	** درجة الندى للماء (عند 70 بار) $^{\circ}\text{C}$ (الانص)
Water Dew point $^{\circ}\text{C}$ @40 bar _a (max)	-40	درجة الندى للماء (عند 40 بار) $^{\circ}\text{C}$ (الانص)
Hydrocarbon Dew point (HC) $^{\circ}\text{C}$ @ 70 bar _a (max)	—	درجة الندى للهيدروكربونات (عند 70 بار) $^{\circ}\text{C}$ (الانص)
Hydrocarbon Dew point (HC) $^{\circ}\text{C}$ @ 40 bar _a (max)	-36	درجة الندى للهيدروكربونات (عند 40 بار) $^{\circ}\text{C}$ (الانص)
*Mercury (Hg) ng/m^3	10	* نسبة الزئبق ملو غرام / متر مكعب
Oxygen (O_2) Vol% (max)	0.1	الاكسجين (حجماً) (الانص)

No	Item
4	Flow Computer Quantity 1 Type Local Display LCD Displayed values Standard Flow Rate, Standard Totalising Volume Supply Voltage 24 DC V Ingress Protection & Ex Proof IP65,Ex "d" Input/Output Signal Pulse/Freq. x 2 Inputs, Analogue (4-20mA) x 4 Input Pulse x 2 Outputs, Analogue (4-20mA) x 2 Outputs Communication RS485, Modbus RTU Protocol Configuration Software Required
5	Personal Computer Quantity 1 Type Workstation laptop Processor 12 th Gen Intel® Core™ i9 OS Windows 11 Home (genuine) Memory 32 GB Storage 1 TB SSD Display 15.6 inch. display full HD
6	Tools Kit (200 piece) Includes, for example but not limited to: screwdriver set, wrench set, Allen key set, pliers set ... etc.

Notes:

1) Price includes:

- Country of origin certificate ratified by Trade Bureau & Iraqi embassy therein, for items (1,2,3&4).
- Accredited calibration certificates, are required for items (1,2&3) above.
- 365 days of warranty, starting from the date of delivery to the end user & technical compliance.
- (20) m armored power cable.

2) For error calculation, the specified reference conditions for the calibration of the flowmeter according to ISO/IEC 17025-2017 apply.

3) Country of Origin: USA, Japan, UK, Netherlands, Germany, France, Switzerland

SECTION 4: AKKAS CONDENSATE FLOWMETER

No.	Technical Specifications
1	<p>i. General</p> <p>Quantity 1</p> <p>Principle Coriolis Mass Flow Meter</p> <p>Line Size [inch] 3</p> <p>Meter Size [inch] 3</p> <p>Mounting Inline</p> <p>Flow Direction Uni-Directional</p> <p>Orientation Horizontal</p> <p>Mass Flow Meter Accuracy $\pm 0.1\%$ of Operating Flow Rate</p> <p>Compliance API MPMS CH5, SEC6</p> <p>Pressure Drop [Kg/cm²(g)] ≤ 0.5</p> <p>ii. Process Design</p> <p>Process Fluid Liquid (see note:3)</p> <p>Flow Rate Range [bbl/day] Min 1000 Max 17000</p> <p>Temperature Range [°C] Min -5 Max 121</p> <p>Pressure Range [Kg/cm²(g)] Min 34 Max 137</p> <p>iii. Flow Transmitter</p> <p>Material Body/Housing Aluminum or SS304</p> <p>Display LCD</p> <p>Language of Display English</p> <p>Measured and displayed values Flow Rate (bbl/h) , Totalising Volume (bbl)</p> <p>Mass to Volume Conversion Direct</p> <p>Output Signals Hart 4-20mA, Pulses/Freq</p> <p>Supply Voltage 24V DC</p> <p>Ingress Protection & Ex. Proof IP65, Ex "d"</p>
2	<p>Pressure Transmitter</p> <p>Quantity 1</p> <p>Accuracy $\pm 0.5\%$ of span</p> <p>Pressure Range [Kg/cm²(g)] Min 34 Max 137</p> <p>Supply Voltage 24V DC</p> <p>Ingress Protection & Ex. Proof IP65, Ex "d"</p> <p>Three Way Valve Required</p>
3	<p>Temperature Transmitter</p> <p>Quantity 1</p> <p>Accuracy $\pm 0.5\%$ of span</p> <p>Temperature Range [°C] Min -5 Max 121</p> <p>Supply Voltage 24V DC</p> <p>Ingress Protection & Ex. Proof IP65, Ex "d"</p>
4	<p>Flow Computer</p> <p>Quantity 1</p> <p>Type Local</p> <p>Display LCD</p> <p>Displayed values Standard Flow Rate, Standard Totalising Volume</p> <p>Supply Voltage 24 DC V</p> <p>Ingress Protection, Ex. Proof IP65, Ex "d"</p> <p>Input/Output Signal Pulse/Freq. x 2 Inputs, Analogue (4-20mA) x 4 Input Pulse x 2 Outputs, Analogue (4-20mA) x 2 Outputs</p> <p>Communication RS485, Modbus RTU Protocol</p> <p>Configuration Software Required</p>

Notes:

(1) Price includes:

- 365 days of warranty, starting from the date of delivery to the end user and technical compliance.
- Country of Origin Certificate ratified by Trade Bureau and Iraqi embassy therein, for items (1,2,3&4).
- Accredited calibration certificate, for items (1,2&3) above.
- (20) m armored power cable.

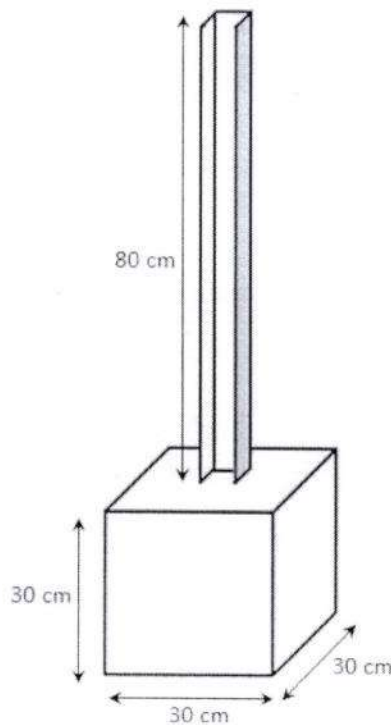
(2) Country of Origin: USA, Japan, UK, Netherlands, Germany, France, Switzerland

(3) Compositions of liquid:

NO.	TEST PRAMETERS	RESULT
1	N2	0.00
2	CO2	0.14
3	H2S	0.00
4	C1	1.24
5	C2	2.87
6	C3	7.03
7	i-C4	2.13
8	n-C4	7.65
9	i-C5	4.43
10	n-C5	6.46
11	C6	13.19
12	C7	16.54
13	C8	11.25
14	C9	10.64
15	C10	8.08
16	C11	8.35
17	C12	0.00
18	C13	0.00

SECTION 5: OTHER REQUIREMENTS

No.	Item	Unit	QTY
1	Training course for calibration and maintenance of flowmeters (Coriolis & Ultrasonic), shall be given for custody transfer department employees. <u>Notes:</u> a - Training Location: Iraq b - Duration: 5 days c - Price includes, but not limited to: - Accommodation and meals - Domestic travel and transport	Person	4
2	Supply Galvanized Close Type Cable Tray, 50mm x 50 mm, Sheet Thickness: 1.5 mm	m	60
3	Supply concrete cube (30 cm), with (50x50 mm) galvanized U-Channel in the center, as shown in below:	piece	30



رابعاً: المتطلبات

1. شراء وتجهيز عدادات الجريان والمعدات والمواد المذكورة بالفقرة/ثالثاً أعلاه.
2. مدة التسليم (365) يوم.
3. ضمان لمدة (365) يوم لكافة الاجهزة والمعدات، بدءاً من تاريخ تسليم المعدات والمواد للطرف الثاني والمطابقة الفنية.
4. تقديم كتيبات النصب والتشغيل والصيانة لعدادات الجريان أعلاه، وباللغة الانكليزية.
5. شهادة منشأ مصدقة من غرفة التجارة والسفارة العراقية في بلد المنشأ، لكافة العدادات وحواسيب الجريان ومرسلات الضغط والحرارة.
6. شهاد معاييرة نافذة ومعتمدة لكافة العدادات ومرسلات الضغط والحرارة.

خامساً: التدريب

برنامج تدريبي على معايرة وصيانة عدادات الجريان (Coriolis, Ultrasonic)، يقدم الى منتسبي قسم قياسات نقل الملكية، وبواقع (4) أشخاص.

ملاحظات:

- موقع التدريب: داخل العراق
- المدة: (5) ايام
- السعر يشمل على سبيل المثال لا الحصر اجور السكن ووجبات الطعام والسفر والتنقل الداخلي.

سادساً: العنوان

شركة نفط الوسط / بغداد / بوب الشام / خلف محطة القدس الحرارية

Sub/Requisition of Oil & Gas Flowmeters Purchase

i. Scope of work:

Below are the required works to execute the aforementioned requisition in accordance with table of quantities and the required technical specification at single-stage bid.

ii. General description:

Requisition of Oil & Gas Flowmeters purchase, according to (API MPMS and AGA).

iii. Equipment and Instruments:

As shown in the table of quantities below:

SECTION 1: DRY GAS FLOWMETER

i. General

Service	Dry gas flow measurement
Quantity	1
Meter Type, Orientation	Inline Ultrasonic , Horizontal
Measuring Method	Ultrasonic, transit time difference
Error	1 % of flow rate or better (See note:3)
No. of Paths	2 (at least)
Meter Size [inch]	6
Tube Material	Stainless Steel or Carbon Steel
Compliance	AGA-9

ii. Process Data

Process Fluid	Dry gas (See note:5)		
Operating Flow Rate [MMSCF/D]:	Min	3	Max 75
Operating Temperature [°C]	Min	-5	Max 65
Operating Pressure [Kg/cm ² (g)]	Min	10.3	Max 103

iii. Flow Transmitter

Display	LCD	
Measured and displayed values	Line#1: Volume Flow Rate	Line#2: Totalising Volume
Language of Display	English	
Mounting Version	Compact	
Output Signal	4-20mA HART + Impuls	
Supply Voltage	24 DC V	
Registration Unit	MMSCF	
Material Body/Housing	Stainless Steel or Aluminum	
Ingress Protection, Ex. Proof	IP 65, Ex"d"	

iv. Other

Integrated pressure transmitter	Required
Integrated temperature transmitter	Required

v. Notes:

<p>1) Price Includes:</p> <ul style="list-style-type: none"> - 365 days of warranty, starting from the date of delivery to the end user & technical compliance. - Country of origin certificate ratified by Trade Bureau & Iraqi embassy therein, and accredited calibration certificate are required for the flowmeter above. - (20) m armored power cable. 		
<p>2) Environmental Data</p> <ul style="list-style-type: none"> - Ambient Temperature [°C]: ≤55 (Under Sunshade) ≤80 (Direct Sun Light) - Barometric Pressure [Kg/cm²(g)]: 1.01325 - Relative Humidity (%): 5 ... 95 		
<p>3) For error calculation, the specified reference conditions for the calibration of the flowmeter according to ISO/IEC 17025-2017 apply.</p>		
<p>4) Country of Origin: USA, Japan, UK, Netherlands, Germany, France, Switzerland</p>		
<p>5) Gas Compositions</p>		
Test	%	الفحص
Methane (C ₁) Vol % (min)	75	ميثان % حجم (الاقصى)
Ethane (C ₂) Vol %	20	ايثان % حجم (الاقصى)
Propane (C ₃) Vol % (max)	0.5	بروبان % حجم (الاقصى)
Butanes Vol % (max)	0.25	بيوتان % حجم (الاقصى)
Pentanes and Heavier Vol % (max)	0.25	بنجان واثقل % حجم (الاقصى)
Nitrogen (N ₂) Vol% (max)	1.2	نيتروجين % حجم (الاقصى)
Carbon Dioxide (CO ₂) Vol % (max)	2.5	ثاني اكسيد الكربون % حجم (الاقصى)
H ₂ S + COS mg/m ³ (max)	—	كبريتيد الهيدروجين + كبريتيد الكاربونيل (ملغرام/متر مكعب) (الاقصى)
**H ₂ S ppmv (max)	4.0	كبريتيد الهيدروجين (جزء بالمليون حجماً) (الاقصى)
Mercaptan (RSH) mg/m ³ (max)	15	مركبات (ملغرام/متر مكعب) (الاقصى)
Total Sulfur mg/m ³ (max)	40	محتوى الكبريت (ملغرام/متر مكعب) (الاقصى)
**Water Dew point C° @70 bar,(max)	—	° درجة الندى للماء (عند 70 بار) م° (الاقصى)
Water Dew point C° @40 bar,(max)	-40	درجة الندى للماء (عند 40 بار) م° (الاقصى)
Hydrocarbon Dew point (HC) C° @ 70 bar, (max)	—	درجة الندى للهيدروكربونات (عند 70 بار) م° (الاقصى)
Hydrocarbon Dew point (HC) C° @ 40 bar, (max)	-36	درجة الندى للهيدروكربونات (عند 40 بار) م° (الاقصى)
*Mercury (Hg) ng/m ³	10	* نسبة الزئبق نانوغرام/ متر مكعب
Oxygen (O ₂) Vol% (max)	0.1	الوكسجين (حجماً) (الاقصى)

No	Item
4	Flow Computer Quantity 1 Type Local Display LCD Displayed values Standard Flow Rate, Standard Totalising Volume Supply Voltage 24 DC V Ingress Protection & Ex Proof IP65,Ex "d" Input/Output Signal Pulse/Freq. x 2 Inputs, Analogue (4-20mA) x 4 Input Pulse x 2 Outputs, Analogue (4-20mA) x 2 Outputs Communication RS485, Modbus RTU Protocol Configuration Software Required
5	Personal Computer Quantity 1 Type Workstation laptop Processor 12 th Gen Intel® Core™ i9 OS Windows 11 Home (genuine) Memory 32 GB Storage 1 TB SSD Display 15.6 inch. display full HD
6	Tools Kit (200 piece) Includes, for example but not limited to: screwdriver set, wrench set, Allen key set, pliers set ... etc.

Notes:

1) Price includes:

- Country of origin certificate ratified by Trade Bureau & Iraqi embassy therein, for items (1,2,3 & 4)
- Accredited calibration certificates, are required for items (1,2&3) above.
- 365 days of warranty, starting from the date of delivery to the end user and technical compliance.
- (20) m armored power cable.

2) For error calculation, the specified reference conditions for the calibration of the flowmeter according to ISO/IEC 17025-2017 apply.

3) Country of Origin: USA, Japan, UK, Netherlands, Germany, France, Switzerland

SECTION 4: AKKAS CONDENSATE FLOWMETER

No.	Technical Specifications												
1	<p>i. General</p> <p>Quantity 1</p> <p>Principle Coriolis Mass Flow Meter</p> <p>Line Size [inch] 3</p> <p>Meter Size [inch] 3</p> <p>Mounting Inline</p> <p>Flow Direction Uni-Directional</p> <p>Orientation Horizontal</p> <p>Mass Flow Meter Accuracy ±0.1% of Operating Flow Rate</p> <p>Compliance API MPMS CH5, SEC6</p> <p>Pressure Drop [Kg/cm²(g)] ≤0.5</p> <p>ii. Process Design</p> <p>Process Fluid Liquid (see note:3)</p> <table style="width: 100%; border: none;"> <tr> <td style="width: 30%;">Flow Rate Range [bbl/day]</td> <td style="width: 30%;">Min 1000</td> <td style="width: 10%; text-align: right;">Max</td> <td style="width: 30%;">17000</td> </tr> <tr> <td>Temperature Range [°C]</td> <td>Min -5</td> <td style="text-align: right;">Max</td> <td>121</td> </tr> <tr> <td>Pressure Range [Kg/cm²(g)]</td> <td>Min 34</td> <td style="text-align: right;">Max</td> <td>137</td> </tr> </table> <p>iii. Flow Transmitter</p> <p>Material Body/Housing Aluminum or SS304</p> <p>Display LCD</p> <p>Language of Display English</p> <p>Measured and displayed values Flow Rate (bbl/h) , Totalising Volume (bbl)</p> <p>Mass to Volume Conversion Direct</p> <p>Output Signals Hart 4-20mA, Pulses/Freq</p> <p>Supply Voltage 24V DC</p> <p>Ingress Protection & Ex. Proof IP65, Ex "d"</p>	Flow Rate Range [bbl/day]	Min 1000	Max	17000	Temperature Range [°C]	Min -5	Max	121	Pressure Range [Kg/cm²(g)]	Min 34	Max	137
Flow Rate Range [bbl/day]	Min 1000	Max	17000										
Temperature Range [°C]	Min -5	Max	121										
Pressure Range [Kg/cm²(g)]	Min 34	Max	137										
2	<p>Pressure Transmitter</p> <p>Quantity 1</p> <p>Accuracy ± 0.5 % of span</p> <table style="width: 100%; border: none;"> <tr> <td style="width: 30%;">Pressure Range [Kg/cm²(g)]</td> <td style="width: 30%;">Min 34</td> <td style="width: 10%; text-align: right;">Max</td> <td style="width: 30%;">137</td> </tr> </table> <p>Supply Voltage 24V DC</p> <p>Ingress Protection & Ex. Proof IP65, Ex "d"</p> <p>Three Way Valve Required</p>	Pressure Range [Kg/cm²(g)]	Min 34	Max	137								
Pressure Range [Kg/cm²(g)]	Min 34	Max	137										
3	<p>Temperature Transmitter</p> <p>Quantity 1</p> <p>Accuracy ± 0.5 % of span</p> <table style="width: 100%; border: none;"> <tr> <td style="width: 30%;">Temperature Range [°C]</td> <td style="width: 30%;">Min -5</td> <td style="width: 10%; text-align: right;">Max</td> <td style="width: 30%;">121</td> </tr> </table> <p>Supply Voltage 24V DC</p> <p>Ingress Protection & Ex. Proof IP65, Ex "d"</p>	Temperature Range [°C]	Min -5	Max	121								
Temperature Range [°C]	Min -5	Max	121										
4	<p>Flow Computer</p> <p>Quantity 1</p> <p>Type Local</p> <p>Display LCD</p> <p>Displayed values Standard Flow Rate, Standard Totalising Volume</p> <p>Supply Voltage 24 DC V</p> <p>Ingress Protection, Ex. Proof IP65, Ex "d"</p> <p>Input/Output Signal Pulse/Freq. x 2 Inputs, Analogue (4-20mA) x 4 Input Pulse x 2 Outputs, Analogue (4-20mA) x 2 Outputs</p> <p>Communication RS485, Modbus RTU Protocol</p> <p>Configuration Software Required</p>												

Notes:

(1) Price includes:

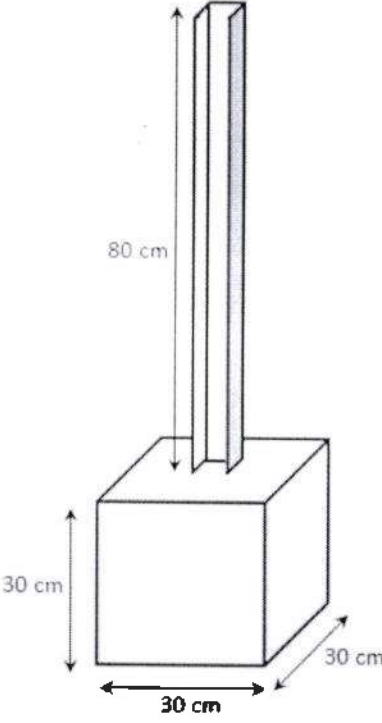
- 365 days of warranty, starting from the date of delivery to the end user and technical compliance.
- Country of Origin Certificate ratified by Trade Bureau and Iraqi embassy therein, for items (1,2,3&4).
- Accredited calibration certificate, for items (1,2&3) above.
- (20) m armored power cable.

(2) Country of Origin: USA, Japan, UK, Netherlands, Germany, France, Switzerland

(3) Compositions of liquid:

NO.	TEST PRAMETERS	RESULT
1	N2	0.00
2	CO2	0.14
3	H2S	0.00
4	C1	1.24
5	C2	2.87
6	C3	7.03
7	i-C4	2.13
8	n-C4	7.65
9	i-C5	4.43
10	n-C5	6.46
11	C6	13.19
12	C7	16.54
13	C8	11.25
14	C9	10.64
15	C10	8.08
16	C11	8.35
17	C12	0.00
18	C13	0.00

SECTION 5: OTHER REQUIREMENTS

No.	Item	Unit	QTY
1	<p>Training course for calibration and maintenance of flowmeters (Coriolis & Ultrasonic), shall be given for custody transfer department employees.</p> <p><u>Notes:</u></p> <p>a - Training Location: Iraq</p> <p>b - Duration: 5 days</p> <p>c - Price includes, but not limited to:</p> <ul style="list-style-type: none"> - Accommodation and meals - Domestic travel and transport 	Person	4
2	Supply Galvanized Close Type Cable Tray, 50mm x 50 mm, Sheet Thickness: 1.5 mm	m	60
3	<p>Supply concrete cube (30 cm), with (50x50 mm) galvanized U-Channel in the center, as shown in below:</p> 	Piece	30

iv- Requirements:

- 1- Purchase and Supply the flowmeters, equipment and materials mentioned in Paragraph/3 above.
- 2- Period of delivery: (365) days.
- 3- (365) days of warranty for all instruments and equipment, starting from the date of delivery to the end user and technical compliance for instruments and equipment.
- 4- Supply manuals of (installation, operation and maintenance) for the above-mentioned flowmeters, in English language.
- 5- Country of origin certificate ratified by Trade Bureau and Iraqi embassy therein, is required for (flowmeters, flow computers, PT& TT).
- 6- Accredited and valid calibration certificates are required for (flowmeters, PT and TT)

v- Training:

Training course for calibration and maintenance of flowmeters (Coriolis & Ultrasonic), shall be given for (4) personnel from custody transfer department.

Notes:

- Training Location: Iraq
- Duration: (5) days
- Price includes, but not limited to, accommodation, meals, domestic travel and transport.

vi- Address:

Midland Oil Company / Baghdad / Bob Al-Sham / behind Al-Quds Thermal Power Station

5- Test and Engineering Inspection
(Does not include)

5- الاختبار والفحص الهندسي
لا تتضمن

قائمة الاختبارات والفحص الهندسي		
رقم البند	وصف ملخص لكل بند	الاختبار و/أو الفحص الهندسي

List of Tests and Engineering Inspections		
Item No.	Brief Description of each Item	Test and/or Engineering Inspection